

ALESIS DM8 USB Kit

ASSEMBLY GUIDE | GUÍA DE ARMADO | GUIDE D'ASSEMBLAGE | GUIDA PER IL MONTAGGIO | MONTAGE-ANLEITUNG

BOX CONTENTS:

DMRack drum rack
Cymbal pads (Hi-hat, Crash, Ride)
Drum pads (Snare, Tom 1, Tom 2, Tom 3)
Kick pad (with screws for support)
Hi-hat control pedal
Drum key
Assembly Guide
DM8 drum module (with power adapter)
Module connection cables
DM8 Module Quickstart Guide
DM8 Module Reference Manual
Safety Instructions & Warranty Information Booklet

CONTENIDO DE LA CAJA:

Rack de batería DMRack
Pads de platillos (Hi-Hat, Crash y Ride)
Pads de tambor (Snare, Tom 1, Tom 2 y Tom 3)
Pad de bombo (con tornillos para el soporte)
Pedal de control de HI-HAT
Llave de tambor
Guía de armado
Módulo de batería DM8 (con adaptador de alimentación)
Cables de conexión del módulo
Guía de inicio rápido del módulo DM8
Manual de referencia del módulo DM8
Folleto de instrucciones de seguridad e información sobre la garantía

CONTENU DE LA BOÎTE :

Support pour batterie DMRack
Pads pour cymbales (charleston, crash et ride)
Pads pour batterie (caisse claire, Tom 1, Tom 2, Tom 3)
Pad pour grosse caisse (vis de fixation)
Pédale pour cymbale charleston
Clé
Guide d'assemblage
Module de percussion DM8 (bloc d'alimentation inclus)
Câbles de raccordement pour module
Guide d'utilisation rapide du module DM8
Guide d'utilisation du module DM8
Consignes de sécurité et informations concernant la garantie

CONTENUTI DELLA CONFEZIONE:

Rack per batteria DMRack
Pad per piatti (Hi-Hat, Crash e Ride)
Pad per batteria (Rullante, Tom 1, Tom 2, Tom 3)
Pad per grancassa (con viti per il supporto)
Pedale di controllo Hi-Hat
Chiave per batteria
Guida per il montaggio
Modulo batteria DM8 (con adattatore di alimentazione)
Cavi di collegamento del modulo
Guida rapida sul modulo DM8
Manuale di riferimento sul modulo DM8
Istruzioni di sicurezza e garanzia

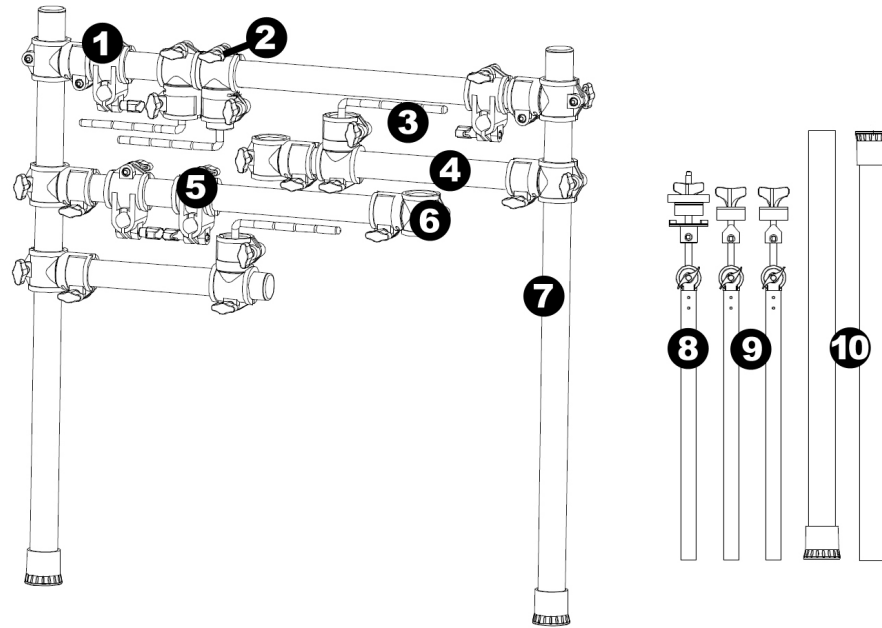
SCHACHTELINHALT:

DMRack Drum Rack
Becken-Pads (Hi-Hat, Crash, Ride)
Drum-Pads (Snare, Tom 1, Tom 2, Tom 3)
Kick Drum Pad (mit Stützschrauben)
Hi-Hat Pedal
Stimmschlüssel
Montage-Anleitung
DM8 Drum-Modul (mit Netzteil)
Modul-Verbindungskabel
Kurzanleitung zum DM8 Modul
Bedienungsanleitung zum DM8 Modul
Sicherheitshinweise und Garantiefinformationen

DRUM RACK COMPONENTS:

The drum rack contains several parts that require some assembly. Refer to the diagram above to see examples of the different parts.

1. Cymbal arm clamp
2. Wingnut
3. L-rod
4. Rack arm
5. Module clamp
6. Leg clamp
7. Rack leg (attached)
8. Hi-hat cymbal arm
9. Crash/ride cymbal arms
10. Rack legs



COMPONENTES DEL RACK DE BATERÍA:

El rack de batería contiene varias piezas que requieren cierto armado. Consulte el diagrama de arriba para ver ejemplos de las distintas piezas.

1. Abrazadera del brazo de platillos
2. Tuerca de aletas
3. Varilla en "L"
4. Brazo del rack
5. Abrazadera del módulo
6. Abrazadera de la pata
7. Pata del rack (fijada)
8. Brazo del platillo hi-hat
9. Brazos de los platillos crash/ride
10. Patas del rack

COMPOSANTES DU SUPPORT DE BATTERIE :

Le support pour batterie est composé de plusieurs composantes qui doivent être assemblées. Veuillez vous reporter au schéma ci-dessus afin de visualiser les différentes composantes.

1. Bague de fixation de bras pour cymbale
2. Écrou à oreilles
3. Tige en L
4. Bras de fixation
5. Bague de fixation pour module
6. Bague de fixation pour pied
7. Pied (fixe)
8. Bras de fixation pour cymbale charleston
9. Bras de fixation pour cymbale crash/ride
10. Pieds

COMPONENTI DEL RACK PER BATTERIA:

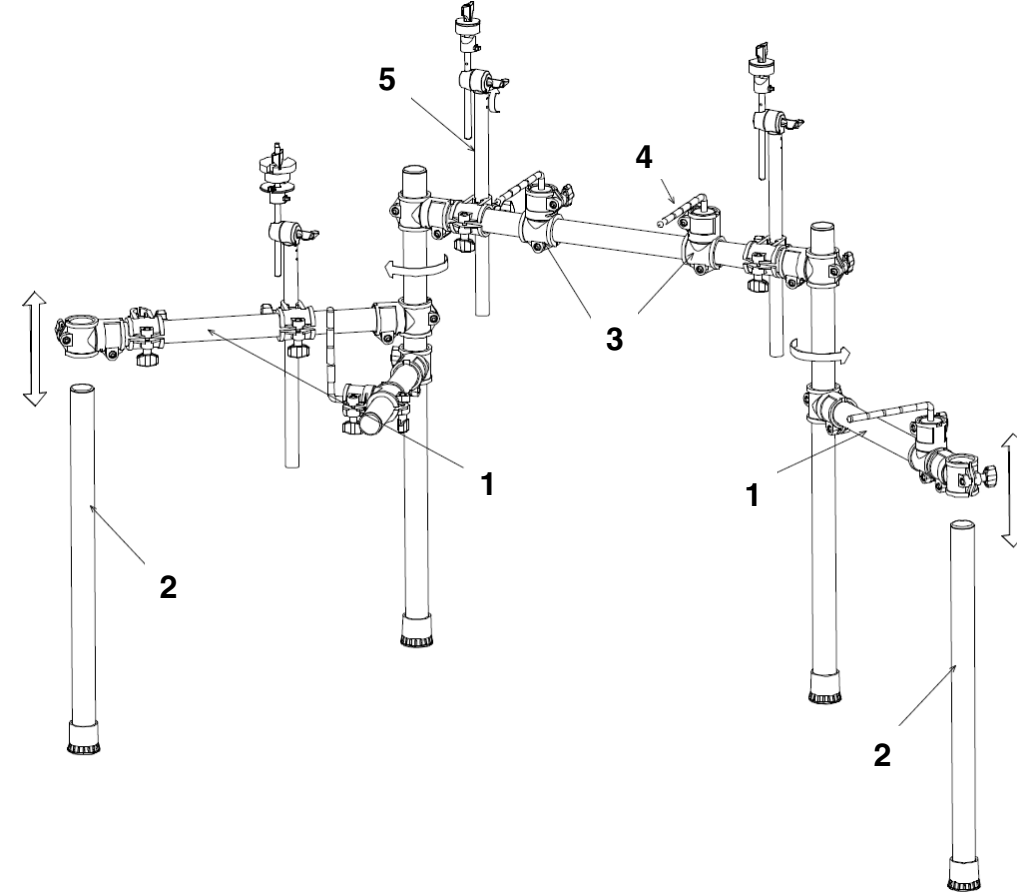
Il rack contiene numerose parti che devono essere montate. Fare riferimento allo schema qui sopra per vedere alcuni esempi delle varie parti.

1. Morsetto per il braccio del piatto
2. Dado a farfalla
3. Asta a L
4. Braccio del rack
5. Morsetto del modulo
6. Morsetto della gamba
7. Gamba del rack (fissata)
8. Braccio del piatto hi-hat
9. Bracci per i piatti crash e ride
10. Gambe del rack

DRUM RACK KOMPONENTEN:

Das Drum Rack besteht aus mehreren Teilen, die montiert werden müssen. Im obigen Diagramm sehen Sie Beispiele der verschiedenen Teile.

1. Klemme für den Beckenarm
2. Flügelmutter
3. L-Verbindungsstrebe
4. Rack-Arm
5. Modul-Klemme
6. Fuß-Klemme
7. Rack-Fuß (befestigt)
8. Hi-Hat Beckenarm
9. Crash/Ride-Beckenarme
10. Rack-FüÙe



ASSEMBLING THE RACK

1. Loosen the wingnuts in the arm clamps. Pull the arms open, adjust their positions, then re-tighten the wingnuts to secure them.
2. Loosen the wingnuts in the leg clamps. Insert the left and right legs into their respective clamps, adjust their height so they are even and stable when they touch the floor, then re-tighten the wingnuts to secure them.
3. Loosen the wingnuts of the clamps on the rack. Move the pad clamps to the desired location, then re-tighten the wingnuts to secure them.
4. Loosen the wingnuts of the L-rods. Rotate the L-rods to their proper positions for their respective drum pads, and then re-tighten the wingnuts to secure them.
5. Loosen the wingnuts of the cymbal arms clamps. Insert the cymbal arms in their proper clamps, then re-tighten the wingnuts to secure them.

MONTAGGIO DEL RACK

1. Allentare i dadi a farfalla a livello dei morsetti del braccio. Aprire i bracci, regolarne la posizione, quindi stringere nuovamente i dadi per fissarli.
2. Allentare i dadi a farfalla a livello dei morsetti della gamba. Inserire le gambe destra e sinistra nei rispettivi morsetti, regolarne l'altezza in modo che siano pari e stabili quando sono appoggiate a terra, quindi serrare nuovamente i dadi a farfalla per bloccarle.
3. Allentare i dadi a farfalla a livello dei morsetti del rack. Spostare i morsetti del pad nel punto desiderato, quindi stringere nuovamente i dadi a farfalla per bloccarli.
4. Allentare i morsetti a farfalla delle aste a L. Far ruotare le aste a L finché non sono nella posizione corretta per i rispettivi pad, quindi stringere nuovamente i dadi per fissarli.
5. Allentare i dadi a farfalla a livello dei morsetti del braccio del piatto. Inserire i bracci dei piatti nei giusti morsetti, quindi stringere nuovamente i dadi per fissarli.

CÓMO ARMAR EL RACK

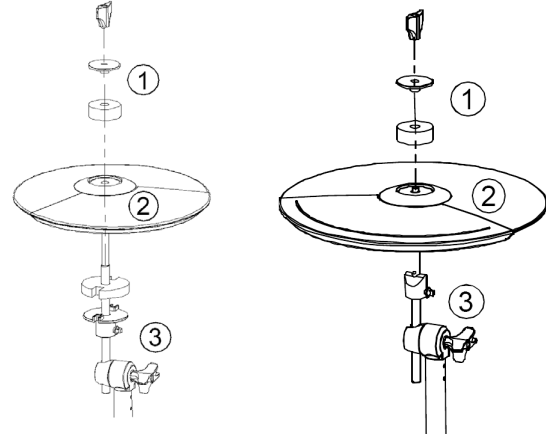
1. Afloje las tuercas de aletas de las abrazaderas de los brazos. Tire de los brazos para abrirlos, ajuste sus posiciones y vuelva a apretar las tuercas de aletas para sujetarlos.
2. Afloje las tuercas de aletas de las abrazaderas de las patas. Inserte las patas izquierda y derecha en sus abrazaderas respectivas, ajuste su altura de modo que queden parejas y estables cuando toquen el piso y vuelva a apretar las tuercas de aletas para sujetarlas.
3. Afloje las tuercas de aletas de las abrazaderas del rack. Mueva las abrazaderas de los pads a la ubicación deseada y vuelva a apretar las tuercas de aletas para sujetarlas.
4. Afloje las tuercas de aletas de las varillas en "L". Gire las varillas en "L" a las posiciones correctas correspondientes a sus pads de tambor respectivos y vuelva a apretar las tuercas de aletas para sujetarlas.
5. Afloje las tuercas de aletas de las abrazaderas de los brazos de platillos. Inserte los brazos de platillos en sus abrazaderas correctas y vuelva a apretar las tuercas de aletas para sujetarlos.

RACK-MONTAGE

1. Lösen Sie die Flügelmutter der Armklammen. Ziehen Sie die Arme auseinander, adjustieren Sie ihre Positionen und ziehen Sie anschließend die Flügelmutter wieder zur Sicherung fest.
2. Lösen Sie die Flügelmutter der Fußklammen. Setzen Sie die Beine links und rechts in ihre jeweiligen Klammern ein, passen ihre Höhe an, so dass sie gleich hoch und stabil sind, wenn sie den Boden berühren und ziehen Sie anschließend die Flügelmutter wieder zur Sicherung fest.
3. Lösen Sie die Flügelmutter der Rack-Klammern. Bewegen Sie die Pad-Klammern in die gewünschte Position und ziehen Sie anschließend die Flügelmutter wieder zur Sicherung fest.
4. Lösen Sie die Flügelmutter der L-Verbindungsstreben. Drehen Sie die L-Verbindungsstreben in die richtige Position ihrer jeweiligen Drum-Pads und ziehen anschließend die Flügelmutter zur Sicherung fest.
5. Lösen Sie die Flügelmutter der Beckenarmklammen. Setzen Sie die Beckenarme in ihre zugehörigen Klammern ein und ziehen Sie anschließend die Flügelmutter zur Sicherung fest.

ALESIS DM8 USB Kit

ASSEMBLY GUIDE | GUÍA DE ARMADO | GUIDE D'ASSEMBLAGE | GUIDA PER IL MONTAGGIO | MONTAGE-ANLEITUNG



ATTACHING THE CYMBALS / DRUM PADS

Cymbals

1. Remove the wingnut, washer and felt pad from the top of the cymbal arm.
2. Place the cymbal over the rod. Place the felt pad, washer, and wingnut back on the arm then re-tighten the wingnut.
3. Loosen the wingnut on the side of the cymbal arm to adjust the position/angle of the rod then re-tighten the wingnut to secure it.

Drum Pads

1. Place the snare and tom pads on their respective L-rods then tighten the wingnuts on the pads to secure them. (See the diagram for proper snare/tom placement.)
2. Loosen the wingnuts securing the L-rods to adjust the position/angle of the rods then re-tighten the wingnuts to secure them.

Kick Pad

1. Align holes in the kick pad support (1) and kick pad stand (2) then insert and tighten the screws.
2. Insert tongue of the kick pad stand into slot of the pedal (3). Tighten the wingnut on the pedal to secure it.

Attach the Drum Module

1. Insert center rod of the module mount into its clamp on the drum rack then tighten the wingnut to secure it.

CÓMO FIJAR LOS PADS DE TAMBORES Y PLATILLOS

Platillos

1. Retire la tuerca de aletas y el pad de fieltro de la parte superior del plato de platillos.
2. Coloque el platillo sobre la varilla. Coloque el pad de fieltro y la tuerca de aletas nuevamente en el brazo y apriete la tuerca.
3. Afloje la tuerca de aletas del costado del brazo de platillos para ajustar la posición y el ángulo de la varilla y vuelva a apretar la tuerca para fijarla.

Pads de tambor

1. Coloque los pads de snare y tom en sus varillas en "L" respectivas y apriete las tuercas de aletas para sujetarlos. (Vea en el diagrama la ubicación correcta del snare/tom.)
2. Afloje las tuercas de aletas que sujetan las varillas en "L" para ajustar la posición y el ángulo de las varillas y vuelva a apretar las tuercas para sujetarlas.

Pad de bombo

1. Alinee los orificios del soporte del pad de bombo (1) y la plataforma del mismo (2), e inserte y apriete luego los tornillos.
2. Inserte la lengüeta de la plataforma del pad de bombo en la ranura del pedal (3). Apriete la tuerca de aletas del pedal para sujetarlo.

Fijación del módulo de batería

1. Inserte la varilla central del montaje del módulo en su abrazadera en el rack de batería y apriete la tuerca de aletas para sujetarla.

FIXATION DES PADS POUR CYMBALES ET BATTERIE

Cymbales

1. Retirez l'écrou à oreilles, la rondelle et le coussinet de feutre du haut du bras pour cymbale.
2. Placez la cymbale sur la tige. Placez le coussinet de feutre, la rondelle et l'écrou sur la tige et revissez l'écrou.
3. Dévissez l'écrou sur le côté du bras de cymbale afin de régler la position et l'angle de la tige, puis revissez l'écrou afin de bien les fixer.

Pads de batterie

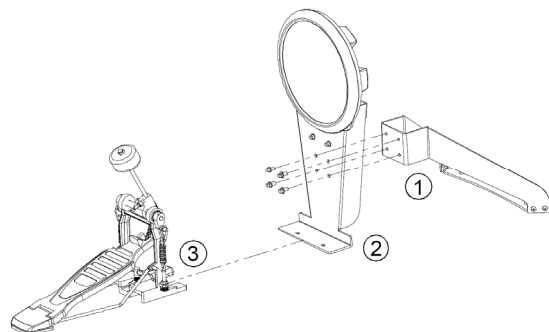
1. Placez les pads de caisse claire et des toms sur leur tige de fixation en L respective, puis revissez les écrous des pads afin de bien les fixer. Veuillez vous reporter au schéma pour le positionnement approprié de la caisse claire et des toms.
2. Dévissez l'écrou sur la tige de fixation en L afin de régler la position et l'angle de la tige, puis revissez les écrous afin de bien les fixer.

Pad de grosse caisse

1. Alignez les trous dans le support pour pad de grosse caisse (1) et la tige de pad (2) puis insérez et vissez les vis.
2. Insérez la partie inférieure du pied de la pédale dans l'emplacement pour pédale (3). Vissez l'écrou de la pédale pour bien la fixer.

Fixation du module de percussion

1. Insérez la tige du support de fixation du module dans la bague de fixation du support de batterie et revissez l'écrou pour bien le fixer.



FISSARE I PAD DEI PIATTI / BATTERIA

Piatti

1. Rimuovere il dado a farfalla, la rondella e il feltrino dalla parte superiore del braccio del piatto.
2. Collocare il piatto sull'asta. Riposizionare feltrino, rondella e dado a farfalla sul braccio, quindi stringere nuovamente il dado.
3. Allentare il dado a farfalla dal lato del braccio del piatto per regolare la posizione / angolazione dell'asta, quindi stringerlo nuovamente per fissarlo.

Pad batteria

1. Collocare i pad del rullante e del tom sulle rispettive aste a L e stringere i dadi a farfalla a livello dei pad per fissarli. (Vedi lo schema per il corretto posizionamento del rullante/tom.)
2. Allentare i dadi a farfalla che fissano le aste a L per regolarne la posizione/angolazione, quindi stringere nuovamente i dadi a farfalla per fissarli.

Pad grancassa

1. Allineare i fori a livello del supporto del pad della grancassa (1) e del piedistallo (2), quindi inserire e stringere le viti.
2. Inserire la linguetta del piedistallo della grancassa nello slot del pedale (3). Stringere il dado a farfalla a livello del pedale per fissarlo.

Fissare il modulo batteria

1. Inserire l'asta centrale del supporto del modulo nel rispettivo morsetto a livello del rack, quindi stringere il dado a farfalla per fissarlo.

MONTAGE DER BECKEN-/DRUM-PADS

Becken

1. Entfernen Sie die Flügelmuttern, die Unterlegscheibe und die Filzunterlage von der Oberseite des Beckenarms.
2. Platzieren Sie das Becken oberhalb der Stange. Setzen Sie die Filzunterlage, die Unterlegscheibe und die Flügelmutter wieder auf den Arm und ziehen die Flügelmutter fest.
3. Lösen Sie die Flügelmutter an der Seite des Beckenarms, um die Position/den Winkel der Stange zu adjustieren. Ziehen Sie die Flügelmutter zur Sicherung anschließend wieder fest.

Drum-Pads

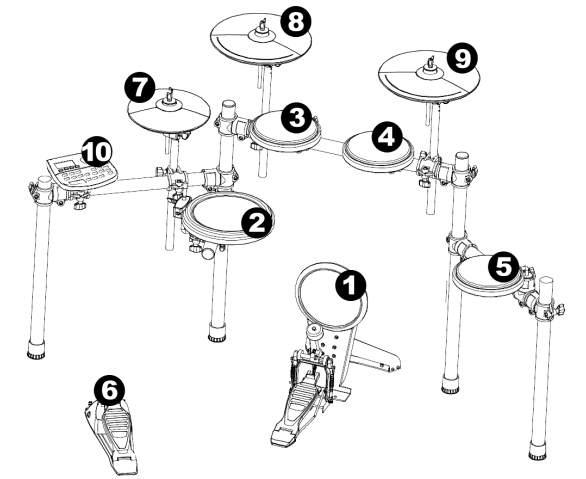
1. Platzieren Sie Snare- und Tom-Pads auf ihre entsprechenden L-Verbindungsstreben und ziehen die Flügelmuttern auf den Pads zur Sicherung an. (Siehe Abbildung für die richtige Platzierung von Snare bzw. Tom.)
2. Lösen Sie die Flügelmuttern, die die L-Verbindungsstreben sichern, um die Position/den Winkel der Stäbe zu adjustieren und ziehen Sie die Flügelmuttern zur Sicherung danach wieder fest.

Kick Drum Pad

1. Richten Sie die Löcher der Kick Drum Pad Stütze (1) mit dem Ständer des Kick Drum Pads (2) aus, legen anschließend die Schrauben ein und ziehen sie fest.
2. Setzen Sie die Zunge des Kick Drum Pad Ständers in den Schlitz des Pedals (3) ein. Ziehen Sie die Flügelmutter am Pedal zur Sicherung fest.

Montage des Drum-Moduls

1. Legen Sie die Mittelstange der Modulfassung in ihre Klemme am Drum Rack ein und ziehen die Flügelmutter zur Sicherung fest.



1. Kick pad (**Note:** Kick pedal sold separately)
2. Snare pad
3. Tom 1 pad
4. Tom 2 pad
5. Tom 3 pad
6. Hi-hat control pedal
7. Hi-hat cymbal pad
8. Crash cymbal pad
9. Ride cymbal pad
10. DM8 drum module (**Note:** Use the included connection cable to attach the drum and cymbal pads to the module. Use the included power adapter to attach the module to a power source.)

1. Pad de bombo (**Nota:** El pedal de bombo (kick) se vende por separado)
2. Pad de snare
3. Pad de tom 1
4. Pad de tom 2
5. Pad de tom 3
6. Pedal de control de hi-hat
7. Pad del platillo hi-hat
8. Pad del platillo crash
9. Pad del platillo ride
10. Módulo de batería DM8 (**Nota:** Use el cable de conexión incluido para fijar los pads de tambor y platillos al módulo. Use el adaptador de alimentación incluido para conectar el módulo al suministro eléctrico.)

1. Pad de grosse caisse (**Remarque:** pédale de grosse caisse vendue séparément)
2. Pads de caisse claire
3. Pad de Tom 1
4. Pad de Tom 2
5. Pad de Tom 3
6. Pédale pour cymbale charleston
7. Pad de cymbale charleston
8. Pad de cymbale crash
9. Pad de cymbale ride
10. Module de percussion DM8 (**Remarque:** Utilisez le câble de raccordement afin de brancher les pad de batterie et de cymbales au module. Branchez ensuite le module à une prise d'alimentation à l'aide du bloc d'alimentation inclus.)

1. Pad grancassa (**Nota bene:** pedale venduto separatamente)
2. Pad rullante
3. Pad tom 1
4. Pad tom 2
5. Pad tom 3
6. Pedale di controllo Hi-Hat
7. Pad del piatto hi-hat
8. Pad piatto crash
9. Pad del piatto ride
10. Modulo batteria DM8 (**Nota bene:** servirsi del cavo di collegamento in dotazione per fissare i pad batteria e piatti al modulo. Servirsi dell'adattatore di alimentazione in dotazione per fissare il modulo ad una fonte di alimentazione.)

1. Kick Drum Pad (**Hinweis:** Kick Drum Pedal nicht im Lieferumfang enthalten)
2. Snare-Pad
3. Tom 1 pad
4. Tom 2 pad
5. Tom 3 pad
6. Hi-Hat Pedal
7. Hi-Hat Becken-Pad
8. Crash-Becken-Pad
9. Ride-Becken-Pad
10. DM8 Drum-Modul (**Hinweis:** Verwenden Sie das mitgelieferte Verbindungskabel, um die Drum- und Becken-Pads mit dem Modul zu verbinden. Verwenden Sie das mitgelieferte Netzteil, um das Modul an eine Stromquelle anzuschließen.)