

# ALESIS

## MultiMix 6 USB

6-CHANNEL USB MIXER

### QUICKSTART GUIDE

::: ENGLISH (1 – 2) :::

### MANUAL DE INICIO RÁPIDO

::: ESPAÑOL (3 – 4) :::

### GUIDE D'UTILISATION RAPIDE

::: FRANÇAIS (5 – 6) :::

### GUIDA RAPIDA

::: ITALIANO (7 – 8) :::

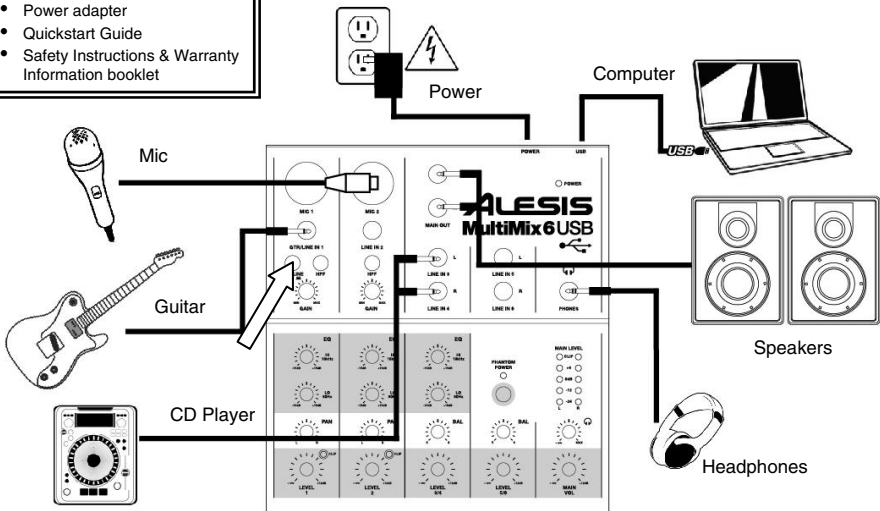
### KURZANLEITUNG

::: DEUTSCH (9 – 10) :::

## CONNECTION DIAGRAM

### BOX CONTENTS

- MultiMix 6 USB
- USB cable
- Power adapter
- Quickstart Guide
- Safety Instructions & Warranty Information booklet



### Notes:

- When recording a guitar or bass with an active pickup, set the MultiMix 6 USB's GUITAR / LINE SWITCH to "LINE." If your instrument uses a passive pickup, connect it to LINE INPUT 1 and set the switch to "GTR." (You may use a line-level mono source connected to LINE INPUT 2 at the same time.)
- To reduce electrical hum at high gain settings, keep the MultiMix 6 USB's power supply away from your guitar cable and the MultiMix 6 USB's channel inputs.

## AUDIO SETUP

The MultiMix 6 USB is a class-compliant device that can be used with any digital audio workstation or recording software that supports USB audio. To enable your MultiMix 6 USB to send and receive audio to and from your computer, follow the instructions below for your computer's operating system:

### WINDOWS VISTA:

1. Go to **Start Menu ► Control Panel ► Sound**. (If you don't see **Sound**, select **Switch to Classic View**, and the **Sound Control Panel** should become available.)
2. Click the **Playback** tab and select **USB Audio Codec\*** as the default device.
3. Click the **Recording** tab and select **USB Audio Codec\*** as the default device.
4. Click **Properties** in the lower right-hand corner.
5. In the new window, click the **Advanced** tab and select **2-channel, 16-bit, 44100 Hz (CD Quality)** as the default format.
6. Uncheck both boxes under **Exclusive Mode**.
7. Click **OK** to close the Properties window.
8. Click **OK** to close the Sound control panel.

*Be sure your audio software program is set up to receive audio via the MultiMix 6 USB. This can usually be done in your software's "Preferences" or "Device Setup." Please consult your software manual for more information.*

*\* If you have other USB audio devices connected to your computer, which may have identical names, you may need to try selecting each one until the MultiMix 6 USB is recognized.*

### WINDOWS XP:

1. Go to **Start Menu ► Control Panel ► Sounds and Audio Devices**.
2. Click the **Audio** tab.
3. Under **Sound Playback** and **Sound Recording**, select **USB Audio Codec\*** as the default device.
4. Click **OK**.

### MAC:

1. Go to **Applications ► Utilities ► Audio MIDI Setup**.
2. In the **Audio Devices** tab under **System Settings**, select **USB Audio Codec\*** as your **Default Input** and **Default Output**.
3. Close the window.

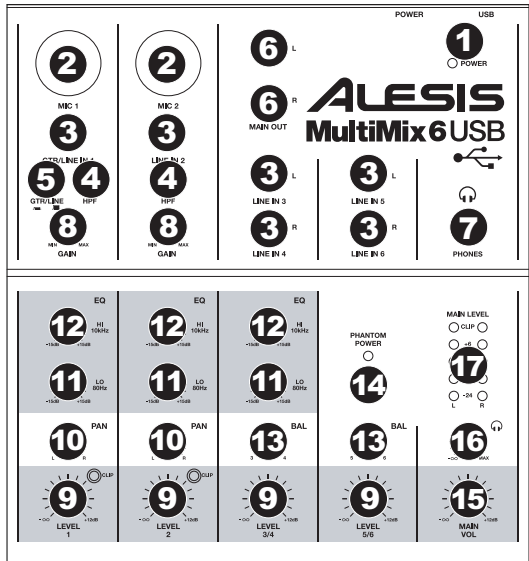
## REAR PANEL FEATURES

- POWER IN** – Use the included power adapter to connect the MultiMix 6 USB to a power outlet. While the power is switched off, plug the power supply into the MultiMix 6 USB first, then plug the power supply into a power outlet.
- POWER SWITCH** – Turns the MultiMix 6 USB on and off. Turn on the MultiMix 6 USB after all input devices have been connected and before you turn on amplifiers. Turn off amplifiers before you turn off the MultiMix 6 USB.
- USB PORT** – Use the included cable to connect the MultiMix 6 USB to a computer. MultiMix 6 USB requires a USB 1.1 or higher (e.g. USB 2.0) connection.

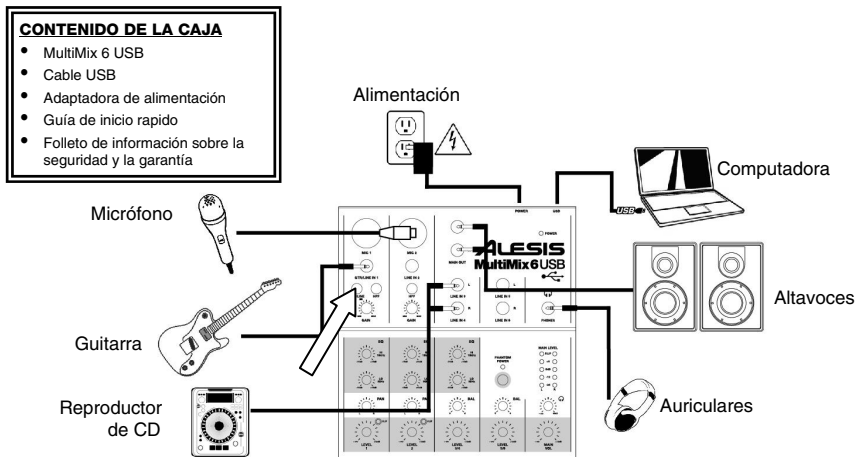


## TOP PANEL FEATURES

- POWER LED** – Illuminates when the MultiMix 6 USB is on.
- MIC INPUT** – Connect a microphone to these inputs with an XLR cable.
- LINE INPUT** – Connect line-level devices to these inputs with 1/4" cables.
- HPF (High-Pass Filter)** – When this button is depressed, the channel's high-pass filter will engage, eliminating frequencies below 75 Hz to reduce any low-level noise.
- GTR / LINE SWITCH** – When this switch is in the down position, Channel 1 will serve as a high-impedance input for connecting guitar or bass instruments. When the switch is in the up position, Channel 1 will accept mic or line-level signals.
- MAIN OUT** – Use standard 1/4" cables to connect this output to a speaker or amplifier system. The level of this output is controlled by the MAIN VOL knob.
- HEADPHONES** – Connect your 1/4" headphones to this output.
- GAIN** – Adjusts the channel audio pre-fader and pre-EQ gain level.
- CHANNEL VOLUME** – Adjusts the audio level on the channel.
- CHANNEL PAN** – Adjusts the (mono) channel's position in the stereo field.
- CHANNEL EQ (BASS)** – Adjusts the low (bass) frequencies of the channel.
- CHANNEL EQ (TREBLE)** – Adjusts the high (treble) frequencies of the channel.
- BALANCE (CH 3/4 & 5/6)** – Adjusts the balance between Channels 3 and 4 and Channels 5 and 6.
- PHANTOM POWER** – This switch activates and deactivates phantom power. When activated, phantom power supplies +48V to both XLR mic inputs. Please note that most dynamic microphones do not require phantom power, while most condenser microphones do. Consult your microphone's documentation to find out whether it needs phantom power.
- MAIN VOLUME** – Adjusts the output volume of the MAIN OUT.
- HEADPHONE VOLUME** – Adjusts the volume level of the headphone output.
- LED METERS** – Monitors the audio level of the MAIN OUT.



## DIAGRAMA DE CONEXIÓN



### Notas:

- Cuando grabe una guitarra o bajo con captor activo, ajuste el **CONMUTADOR GUITARRA / LÍNEA** de MultiMix 6 USB a "LINE". Si su instrumento usa un captor pasivo, conéctelo a la **ENTRADA DE LÍNEA 1** y ajuste el conmutador a "GTR". (Puede usar al mismo tiempo una fuente mono de nivel de línea conectada a la **ENTRADA DE LÍNEA 2**.)
- Para reducir el zumbido eléctrico cuando se usan ajustes altos de ganancia, mantenga la fuente de alimentación de MultiMix 6 USB alejada del cable de su guitarra y de las entradas de los canales del equipo.

## CONFIGURACIÓN DE AUDIO

MultiMix 6 USB es un dispositivo que cumple especificaciones de clase y que se puede usar con cualquier estación de trabajo o software de grabación de audio digital compatible con el audio USB. Para permitir que MultiMix 6 USB envíe y reciba audio hacia y desde la computadora, siga las instrucciones de más abajo correspondientes al sistema operativo de la misma:

### WINDOWS VISTA:

1. Vaya al menú **Start ▶ Control Panel ▶ Sound** (Inicio > Panel de control > Sonido). (Si no ve **Sound**, seleccione **Switch to Classic View** (Cambiar a vista clásica) —el panel de control **Sound** debe aparecer.)
2. Haga clic en la pestaña **Playback** (Reproducción) y seleccione **USB Audio Codec\*** (Códec de audio USB) como dispositivo predeterminado.
3. Haga clic en la pestaña **Recording** (Grabación) y7 seleccione **USB Audio Codec\*** (Códec de audio USB) como dispositivo predeterminado.
4. Haga clic en **Properties** (Propiedades) en la esquina inferior derecha.
5. En la nueva ventana, haga clic en la pestaña **Advanced** (Avanzadas) y seleccione **2-channel, 16-bit, 44100 Hz (CD Quality)** [2 canales, 16 bits, 44100 Hz (calidad de CD)] como formato predeterminado.
6. Deseleccione ambas casillas debajo de **Exclusive Mode** (Modo exclusivo).
7. Haga clic en **OK** (Aceptar) para cerrar las ventanas Properties.
8. Haga clic en **OK** para cerrar el panel de control Sound.

### WINDOWS XP:

1. Vaya al menú **Start ▶ Control Panel ▶ Sounds and Audio Devices** (Inicio > Panel de control > Dispositivos de sonido y audio).
2. Haga clic en la pestaña **Audio**.
3. En **Sound Playback** (Reproducción de sonido) y **Sound Recording** (Grabación de sonido) seleccione **USB Audio Codec\*** (Códec de audio USB) como dispositivo predeterminado.
4. Haga clic en **OK** (Aceptar).


### MAC:

1. Vaya a **Applications ▶ Utilities ▶ Audio MIDI Setup** (Aplicaciones -> Utilidades -> Configuración de audio MIDI).
2. En la pestaña **Audio Devices** (Dispositivos de audio), bajo **System Settings** (Configuración del sistema), seleccione **USB Audio Codec\*** (Códec de audio USB) como **Default Input** (Entrada predeterminada) y **Default Output** (Salida predeterminada).
3. Cierre la ventana.

Asegúrese de que su programa de software de audio esté configurado para recibir audio por MultiMix 6 USB. Esto se puede hacer habitualmente en "Preferences" o "Device Setup" (Configuración de dispositivos) de su software. Para más información, consulte el manual de su software.

\* Si tiene conectados a su computadora otros dispositivos de audio USB que puedan tener nombres idénticos, puede ser necesario que pruebe a seleccionar cada uno hasta que se reconozca el MultiMix 6 USB.

## CARACTERÍSTICAS DEL PANEL TRASERO

- ENTRADA DE ALIMENTACIÓN** – Use el adaptador de alimentación incluido para conectar el MultiMix 6 USB a un tomacorriente alimentado. Mientras está desconectada la alimentación eléctrica, enchufe la fuente de alimentación al MultiMix 6 USB primero, y luego al tomacorriente.
 
- INTERRUPTOR DE ENCENDIDO** – Enciende y apaga el MultiMix 6 USB. Encienda el MultiMix 6 USB después de desconectar todos los dispositivos de entrada y antes de encender los amplificadores. Apague los amplificadores antes de apagar el MultiMix 6 USB.
- PUERTO USB** – Use el cable incluido para conectar el MultiMix 6 USB a una computadora. MultiMix 6 USB requiere una conexión USB 1.1 o superior (por ej. USB 2.0).

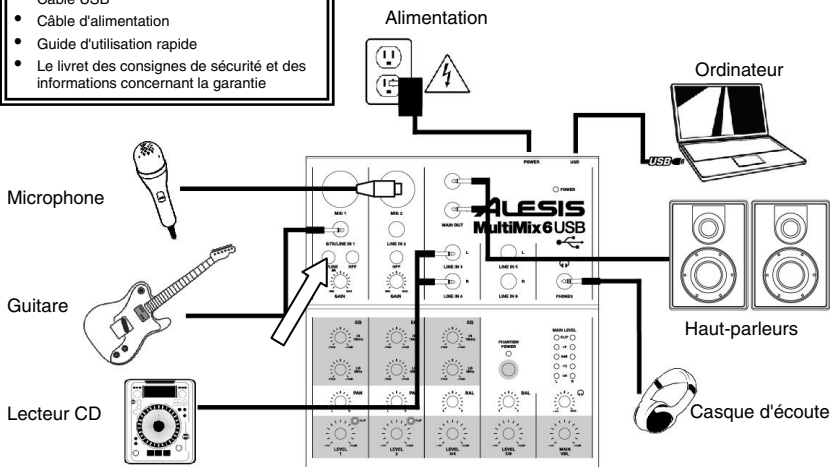
## CARACTERÍSTICAS DEL PANEL SUPERIOR

- LED DE ENCENDIDO** – Se ilumina cuando el MultiMix 6 USB está encendido.
  - ENTRADA DE MICRÓFONO** – Conecte a esta entrada un micrófono con un cable XLR.
  - ENTRADAS DE LÍNEA** – Estas entradas se usan para conectar dispositivos de nivel de línea con cables 1/4".
  - HPF (Filtro pasaaltos)** – Cuando este botón está pulsado, se activa el filtro pasaaltos del canal, que elimina las frecuencias inferiores a 75 Hz a fin de reducir cualquier ruido de bajo nivel.
  - CONMUTADOR GUITARRA / LÍNEA** – Cuando este conmutador está hacia abajo el canal 1 sirve como entrada de alta impedancia para conectar guitarras o bajos. Cuando está hacia arriba, el canal 1 acepta señales de micrófono o de nivel de línea.
  - MAIN OUT (salida principal)** – Use cables 1/4" estándar para conectar esta salida maestra a un sistema de altavoces o amplificador. El nivel de esta salida se controla con la perilla MAIN VOL (volumen principal).
  - AURICULARES** – Conecte sus auriculares de 1/4" a esta salida.
  - GANANCIA** – Ajusta el nivel de ganancia preecualización y pre-fader del audio del canal.
  - VOLUMEN DE CANAL** – Ajusta el nivel de audio en el canal correspondiente.
  - CHANNEL PAN (Balance del canal)** – Ajusta el balance izquierda-derecha del audio del canal.
  - GRAVES (DE CANAL)** – Ajusta las bajas frecuencias (graves) del audio que se reproduce en el canal correspondiente.
  - TREBLE (DE CANAL)** – Ajusta las altas frecuencias (agudos) del audio que se reproduce en el canal correspondiente.
  - BALANCE (CH 3/4 & 5/6)** – Ajusta el balance entre los canales 3 y 4 y los canales 5 y 6.
  - PHANTOM POWER** – Este interruptor activa y desactiva la alimentación fantasma. Cuando se activa, la alimentación fantasma suministra +48 V a ambas entradas de micrófono XLR. Tenga en cuenta que la mayoría de los micrófonos dinámicos no requieren alimentación fantasma, mientras que la mayoría de los micrófonos de condensador la requieren. Consulte la documentación de su micrófono para averiguar si necesita alimentación fantasma.
  - MAIN VOL (volumen principal)** – Ajusta el volumen de MAIN OUT (salida principal).
  - VOLUMEN DE AURICULARES** – Ajusta el nivel de volumen de la salida para auriculares.
  - INDICADOR DE NIVEL ESTÉREO** – Monitorea el volumen de MAIN OUT (salida principal).
- 

## SCHÉMA DE CONNEXION

### CONTENU DE LA BOÎTE

- MultiMix 6 USB
- Câble USB
- Câble d'alimentation
- Guide d'utilisation rapide
- Le livret des consignes de sécurité et des informations concernant la garantie



### Notes:

- Lors de l'enregistrement d'une guitare ou d'une basse dotée de micros actifs, réglez le SÉLECTEUR GUITAR / LINE du MultiMix 6 USB à « LINE ». Si vous utilisez un instrument équipé de micros passifs, branchez votre instrument sur l'ENTRÉE LINE 1 et réglez le sélecteur à « GTR ». (Vous pouvez utiliser en même temps une source mono à niveau ligne sur l'ENTRÉE LINE 2.)
- Afin de réduire le ronflement électrique à des réglages élevés, gardez le câble de l'alimentation du MultiMix 6 USB éloigné du câble de la guitare et des canaux d'entrées du MultiMix 6 USB.

## CONFIGURATION AUDIO

Vous pouvez utiliser le MultiMix 6 USB avec tout poste audio numérique logiciel ou logiciel d'enregistrement qui prend en charge les périphériques audio USB.

### WINDOWS VISTA :

1. Cliquez sur **Démarrer** ► **Panneau de configuration** ► **Son**. (Si vous ne voyez pas **Son**, sélectionnez « **Basculer vers l'affichage classique** » et le panneau de configuration **Son** devrait s'afficher.)
2. Cliquez sur l'onglet **Lecture** et sélectionnez **USB audio codec\*** comme l'appareil par défaut.
3. Cliquez sur l'onglet **Enregistrement** et sélectionnez **USB audio codec\*** comme l'appareil par défaut.
4. Cliquez sur **Propriétés** dans le coin inférieur droit.
5. À partir de la nouvelle fenêtre, cliquez sur l'onglet **Avancé** et sélectionnez l'option **2 canaux, 16 bits, 44 100 Hz (Qualité CD)** comme le format par défaut.
6. Décochez les deux options sous **Mode exclusif**.
7. Cliquez **OK** pour fermer la fenêtre **Propriétés**.
8. Cliquez **OK** pour fermer le panneau de configuration **Son**.

### WINDOWS XP :

1. Cliquez sur **Démarrer** ► **Panneau de configuration** ► **Sons et périphériques audio**.
2. Cliquez sur l'onglet **Audio**.
3. Sous **Lecture audio** et **Enregistrement audio**, sélectionnez **USB audio codec\*** comme l'appareil par défaut.
4. Cliquez sur **OK**.

### MAC :

1. Allez à **Applications** ► **Utilitaires** ► **Configuration audio et MIDI**.
2. Dans l'onglet **Sons et périphériques audio** sous **Réglages du système**, sélectionnez **USB audio codec\*** comme **Entrée par défaut** et **Sortie par défaut**.
3. Fermez la fenêtre.

Assurez-vous que le logiciel est configuré de manière à recevoir de l'audio via le MultiMix 6 USB. Vérifiez dans les paramètres « Préférences » ou « Installation du périphérique ». Pour de plus amples informations, veuillez consulter le guide d'utilisation du logiciel.

\* Si vous avez d'autres périphériques audio USB branchés à votre ordinateur, qui pourraient avoir des noms identiques, il se peut que vous ayez à les sélectionner un à la suite de l'autre jusqu'à ce que le MultiMix 6 USB soit reconnu.

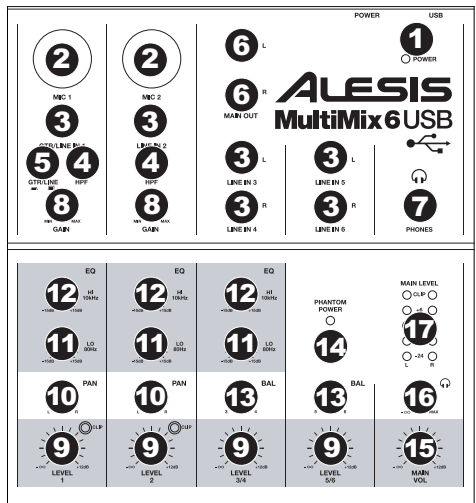
## CARACTÉRISTIQUES DU PANNEAU ARRIÈRE

- ENTRÉE COURANT** – Utilisez le câble d'alimentation inclus pour brancher le MultiMix 6 USB dans une prise d'alimentation murale. Lorsque le MultiMix 6 USB est hors tension, branchez le câble d'alimentation dans le MultiMix 6 USB, puis dans la prise de courant.
- L'INTERRUPTEUR D'ALIMENTATION** – Met l'appareil sous et hors tension. Branchez le MultiMix 6 USB dans après avoir branché tous les appareils et avant de mettre les amplificateurs sous tension. Mettez les amplificateurs hors tension avant de mettre le MultiMix 6 USB dans hors tension.
- PORT USB** – Utilisez le câble inclus pour brancher le MultiMix 6 USB à un ordinateur pour une communication audio numérique bidirectionnelle 16 bits. Le MultiMix 6 USB requiert une connexion USB 1.1 ou supérieur (p. ex.USB 2.0).



## CARACTÉRISTIQUES DU PANNEAU SUPÉRIEUR

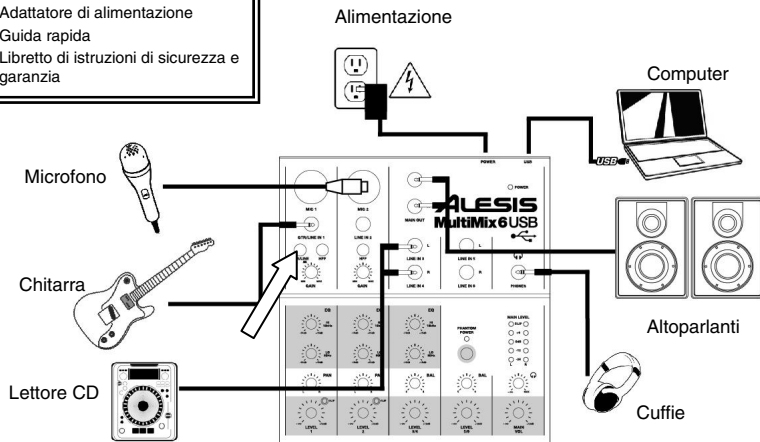
- DEL D'ALIMENTATION** – S'allume lorsque le MultiMix 6 USB est sous tension.
- ENTRÉE MIC** – Permet de brancher un microphone à l'aide d'un câble XLR.
- ENTRÉES LINE** – Ces entrées permettent de brancher des appareils à niveau ligne avec des câbles 1/4".
- HPF (filtre passe-haut)** – Lorsque cette touche est enfoncée, le filtre passe-haut du canal est activé, éliminant les fréquences inférieures à 75 Hz afin de réduire les bruits indésirables.
- SÉLECTEUR GUITAR / LINE** – Lorsque ce sélecteur est abaissé, le canal 1 peut servir pour brancher des instruments à à grande impédance pour guitare ou basse. Lorsqu'il est soulevé, le canal 1 accepte les signaux micro et à niveau ligne.
- MAIN OUT (sortie principale)** – Utilisez des câbles 1/4" standards afin de brancher cette sortie à un haut-parleur ou à un système de sonorisation. Le niveau du signal de cette sortie est commandé par le bouton MAIN VOL (volume principale).
- CASQUE D'ÉCOUTE** – Permet de brancher un casque d'écoute 1/4 po.
- GAIN** – Permet d'ajuster le niveau du signal audio pré-atténuateur et pré-égalisation.
- VOLUME DU CANAL** – Permet d'ajuster le niveau de l'audio du canal.
- PAN** – Ce potentiomètre permet de régler l'équilibre entre les signaux droits et les signaux gauches de l'audio du canal.
- BASS (DU CANAL)** – Permet d'ajuster le niveau des basses fréquences de l'audio du canal correspondant.
- TREBLE (DU CANAL)** – Permet d'ajuster le niveau des hautes fréquences du canal correspondant.
- BALANCE (Canal 3/4 et 5/6)** – Permet d'ajuster l'équilibre entre les canaux 3 et 4 et les canaux 5 et 6.
- PHANTOM POWER** – Cet interrupteur permet d'activer et de désactiver l'alimentation fantôme. Lorsqu'elle est activée, l'alimentation fantôme fournit +48 V aux deux entrées micro XLR. Veuillez noter que la plupart des microphones électrodynamiques ne nécessitent pas d'alimentation fantôme, alors que les microphones à condensateur en ont besoin. Consultez la documentation fournie avec votre microphone pour savoir si vous devez utiliser l'alimentation fantôme.
- MAIN VOL (volume principal)** – Ajuste les niveaux de MAIN OUT (sortie principale).
- VOLUME DE CASQUE D'ÉCOUTE** – Ce bouton ajuste les niveaux de la sortie du casque d'écoute.
- INDICATEUR DU NIVEAU STÉRÉO** – Indique le niveau stéréo de MAIN OUT (sortie principale).



## SCHEMA DE COLLAGEMENTI

### CONTENUTI DELLA CONFEZIONE

- MultiMix 6 USB
- Cavo USB
- Adattatore di alimentazione
- Guida rapida
- Libretto di istruzioni di sicurezza e garanzia



### Notas:

- Al momento di registrare una chitarra o un basso con un pickup attivo, impostare l'INTERRUTTORE GUITAR / LINE (chitarra / linea) del MultiMix 6 USB su "LINE". Se il vostro strumento impiega un pickup passivo, collegatelo all'INGRESSI DI LINEA 1 e impostate l'interruttore su "GTR" (chitarra). (Si può utilizzare allo stesso tempo una fonte mono a livello di linea collegata all'INGRESSI DI LINEA 2.)
- Per ridurre il ronzio elettrico che si verifica con impostazioni elevate di guadagno, tenere l'alimentazione del MultiMix 6 USB lontana dal cavo della chitarra e dagli ingressi canale del MultiMix 6 USB.

## CONFIGURAZIONE AUDIO

Il MultiMix 6 USB è un dispositivo compatibile che può essere utilizzato con qualsiasi workstation audio digitale o software di registrazione che supporta audio USB. Per abilitare il MultiMix 6 USB per inviare e ricevere audio da e verso il computer, seguire le istruzioni di cui sotto per il sistema operativo del computer di cui si dispone:

### WINDOWS VISTA:

1. Recarsi su **Start ► Pannello di controllo ► Audio**. (Se non viene visualizzato **Audio**, selezionare **"Visualizzazione classica"** ed il Pannello di controllo **Audio** dovrebbe diventare disponibile.)
2. Cliccare sulla linguetta **Riproduzione** e selezionare **USB Audio CODEC\*** come periferica predefinita.
3. Cliccare sulla linguetta **Registrazione** e selezionare **USB Audio CODEC\*** come periferica predefinita.
4. Cliccare su **Proprietà** nell'angolo inferiore destro.
5. Nella nuova finestra, cliccare sulla linguetta **Avanzate** e selezionare **2 canali, 16-bit, 44100 Hz (qualità da CD)** come formato predefinito.
6. Togliere il segno di spunta da entrambe le caselle in **Modalità esclusiva**.
7. Cliccare su **OK** per chiudere la finestra **Proprietà**.
8. Cliccare su **OK** per chiudere il pannello di controllo **Audio**.

### WINDOWS XP:

1. Recarsi su **Start ► Pannello di controllo ► Suoni e periferiche audio**.
2. Fare clic sulla linguetta **"Audio"**.
3. Sotto **Riproduzione suoni** e **Registrazione suoni** selezionare **USB Audio CODEC\*** come periferica predefinita.
4. Cliccare su **"OK"**.

### MAC:

1. Recarsi su **Applicazioni ► Utilità ► Audio MIDI Setup**.
2. Nella linguetta **Dispositivi Audio** sotto **Impostazioni di sistema**, selezionare **USB Audio Codec\*** come **Ingresso predefinito** e come **Uscita predefinita**.
3. Chiudere la finestra.

Assicuratevi che il vostro programma audio sia configurato per ricevere audio da MultiMix 6 USB. Questo può essere fatto solitamente a livello delle "Preferenze" o della "Configurazione periferica". Per maggiori informazioni, consultate il manuale del vostro software.

\* Qualora fossero presenti altri dispositivi audio USB collegati al computer, che potrebbero avere nomi identici, provare a selezionarli a uno a uno fino a quando il MultiMix 6 USB non viene riconosciuto.



## CARATTERISTICHE PANNELLO POSTERIORE

1. **INGRESSO DI ALIMENTAZIONE** – Servirsi dell'adattatore di alimentazione in dotazione per collegare il MultiMix 6 USB ad una presa di alimentazione. Ad alimentazione spenta, collegare l'alimentazione elettrica innanzitutto nel MultiMix 6 USB, quindi ad una presa elettrica.



2. **INTERRUTTORE DI ALIMENTAZIONE (POWER)** – Accende e spegne il MultiMix 6 USB. Accendere il MultiMix 6 USB dopo aver collegato tutti i dispositivi d'ingresso e prima di accendere gli amplificatori. Spegnerne gli amplificatori prima di spegnere il MultiMix 6 USB.

3. **PORTA USB** – Servirsi del cavo in dotazione per collegare il MultiMix 6 USB ad un computer per una comunicazione audio digitale a 2 vie, a 16 bit. Il MultiMix 6 USB richiede una porta USB 1.1 o superiore (es. USB 2.0).

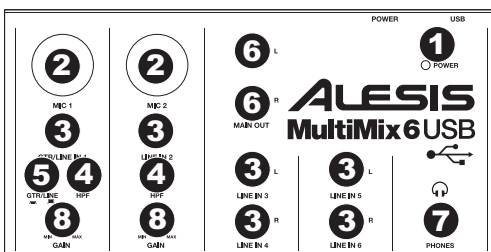
## CARATTERISTICHE PANNELLO SUPERIORE

1. **LED DI ALIMENTAZIONE** – Si illumina quando il MultiMix 6 USB è acceso.

2. **INGRESSO MICROFONO** – Collegare un microfono a questo ingresso servendosi di un cavo XLR.

3. **INGRESSI DI LINEA** – Collegare dispositivi a livello di linea servendosi di i cavi 1/4".

4. **HPF (filtro passa-alto)** – Quando si preme questo pulsante, il filtro passa-alto del canale si attiva, eliminando le frequenze al di sotto di 75 Hz per ridurre qualsiasi rumore a basso livello.



5. **INTERRUTTORE GUITAR / LINE (Chitarra / Linea)** – Quando questo interruttore è abbassato, il Canale 1 fungerà da ingresso ad elevata impedenza per il collegamento di chitarre o bassi. Quando l'interruttore è alzato, il Canale 1 accetterà segnali mic o a livello di linea.

6. **MAIN OUT (uscita principale)** – Servirsi di cavi standard 1/4" per collegare questa uscita Master ad una cassa o ad un sistema di amplificatori. Il livello di questa uscita è controllato tramite la manopola MAIN VOL (volume principale).

7. **CUFFIE** – Collegare le cuffie da 1/4" a questa uscita.

8. **GAIN** – Regola il livello di guadagno audio pre-fader e pre EQ del canale.

9. **VOLUME** – Regola il livello audio sul canale.

10. **PAN CANALE** – Regola l'equilibrio sinistra-destra dell'audio del canale.

11. **CHANNEL BASS (bassi di canale)** – Regola le frequenze basse (bass) del canale.

12. **CHANNEL TREBLE (acuti di canale)** – Regola le frequenze alte (treble) del canale corrispondente.

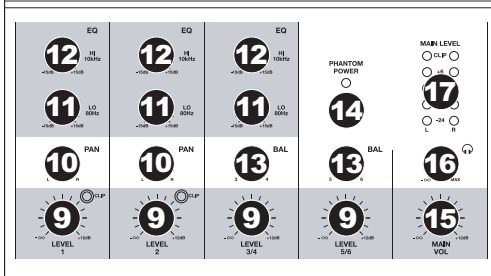
13. **BALANCE (CH 3/4 & 5/6)** – Regola il bilanciamento tra i canali 3 e 4 e i canali 5 e 6.

14. **ALIMENTAZIONE PHANTOM** – Questo interruttore attiva e disattiva l'alimentazione phantom. Quando attivata, l'alimentazione phantom fornisce +48V a entrambi gli ingressi mic XLR. Va notato che la maggior parte dei microfoni dinamici non richiede alimentazione phantom, mentre la maggior parte dei microfoni a condensatore sì. Consultare la documentazione del microfono per scoprire se necessita di alimentazione phantom.

15. **MAIN VOL (VOLUME PRINCIPALE)** – Regola il volume di uscita MAIN OUT (uscita principale).

16. **VOLUME CUFFIE** – Regola il livello del volume dell'uscita cuffie.

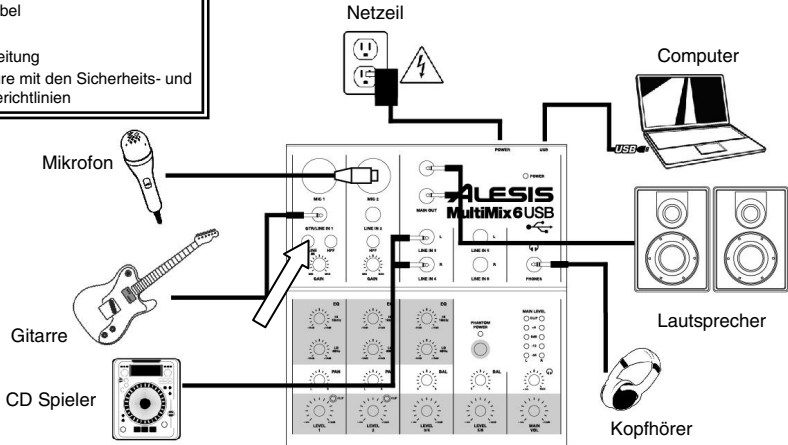
17. **INDICATORE DI LIVELLO STEREO** – Monitora il livello audio di uscita MAIN OUT (uscita principale).



## ANSCHLUSSÜBERSICHT

### INHALT DER VERPACKUNG

- MultiMix 6 USB
- USB-Kabel
- Netzteil
- Kurzanleitung
- Broschüre mit den Sicherheits- und Garantierichtlinien



### Notes:

- Wenn Sie eine Gitarre oder einen Bass mit einem aktiven Tonabnehmer aufnehmen, setzen Sie den GITARRE / LINE SCHALTER des MultiMix 6 USB auf "LINE." Falls Ihr Instrument einen passiven Tonabnehmer verwendet, schließen Sie es an den LINE EINGÄNG 1 an und setzen Sie den Schalter auf "GTR." (Sie können gleichzeitig eine Line-Level Mono-Quelle, die mit LINE EINGÄNG 2 verbunden ist, verwenden.)
- Um elektrische Brummgeräusche bei hohen Gain-Einstellungen zu vermeiden, halten Sie das Netzteil des MultiMix 6 USB vom Gitarrenkabel und den Kanaleingängen des MultiMix 6 USB fern.

## AUDIO SETUP

Der MultiMix 6 USB ist ein klassenkonformes Gerät, das mit jeder DAW oder Aufnahmesoftware, die USB Audio unterstützt, verwendet werden kann. Um Ihr MultiMix 6 USB zu aktivieren, um Audio an Ihren Computer zu senden und von Ihrem Computer zu empfangen, folgen Sie untenstehenden Anweisungen für das Betriebssystem Ihres Computers:

### WINDOWS VISTA:

1. Gehen Sie auf **Start Menü ► Systemsteuerung ► Sound** (Falls Sie **Sound** nicht sehen, wählen Sie **Auf klassische Ansicht wechseln** und das **Sound** Bedienfeld sollte verfügbar sein.)
2. Klicken Sie auf den Reiter **Wiedergabe** und wählen Sie **USB Audio Codec\*** als Standardgerät.
3. Klicken Sie auf den Reiter **Aufnahme** und wählen Sie **USB Audio Codec\*** als Standardgerät.
4. Klicken Sie **Eigenschaften** in der rechten unteren Ecke.
5. Im neuen Fenster klicken Sie den Reiter **Erweitert** und wählen **2-Kanal, 16-bit, 44100 Hz (CD Qualität)** als Standardformat.
6. Entfernen Sie das Häkchen in beiden Kästen unter **Exklusivmodus**.
7. Klicken Sie **OK**, um das Eigenschaftfenster zu schließen.
8. Klicken Sie **OK**, um das Sound Bedienfeld zu schließen.

### WINDOWS XP:

1. Gehen Sie zu **Start Menü ► Systemsteuerung ► Sounds und Audiogeräte**.
2. Klicken Sie den Reiter **Audio**.
3. Unter **Soundwiedergabe** und **Soundaufnahme** wählen Sie **USB Audio Codec\*** als Standardgerät.
4. Klicken Sie **OK**.

### MAC:

1. Gehen Sie zu **Anwendungen ► Dienstprogramme ► Audio MIDI Konfiguration**.
2. Im Reiter **Audiogeräte** unter **Systemeinstellungen**, wählen Sie **USB Audio Codec\*** als Ihren **Standard-Input** und **Standard-Output**.
3. Schließen Sie das Fenster.

Achten Sie darauf, dass Ihre Audiosoftware auf den Empfang von Audio über MultiMix 6 USB konfiguriert ist. Dazu öffnen Sie normalerweise die "Voreinstellungen" oder die "Gerätekonfiguration" der Software. Beachten Sie bitte auch die Hinweise in der Bedienungsanleitung der Software für weitere Informationen.

\* Falls Sie andere USB Audiogeräte an Ihren Computer angeschlossen haben, die möglicherweise identische Namen haben, versuchen Sie jedes einzelne zu selektieren, bis der MultiMix 6 USB erkannt wird.



## TECHNICAL SPECIFICATIONS

<b>INPUTS:</b>	Line (CH 1, 2):	10 K $\Omega$ input impedance 5.5 mV ~ 4.9 V RMS sensitivity for max output
	Mic (CH 1, 2):	600 $\Omega$ input impedance balanced 700 mV RMS sensitivity for max output
	Line (CH 3 – 6):	700 mV RMS sensitivity for max output
	HPF (CH 1, 2):	200 Hz (-1 dB), 80 Hz (-3 dB), 20 Hz (-24 dB)
<b>OUTPUTS:</b>	Line:	7 V RMS max
	Headphone:	0.5 W into 47 $\Omega$
<b>SIGNAL-TO-NOISE RATIO:</b> (max output; JIS A-weighted)	Line:	> 92 dB
	Mic:	> 62 dB
<b>DISTORTION:</b>		< 0.02%
<b>FREQUENCY RESPONSE:</b>	Line:	20 Hz – 20 kHz ( $\pm$ 0.5 dB)
	Mic:	20 Hz – 15 kHz ( $\pm$ 0.5 dB)
<b>CHANNEL EQUALIZER:</b>	Bass:	$\pm$ 14 dB @ 80 Hz
	Treble:	$\pm$ 14 dB @ 12 kHz
<b>CHANNEL FADER KILL:</b>		> 90 dB @ 1 kHz
<b>CROSSTALK:</b>		> 85 dB @ 1 kHz
<b>INTERFACE:</b>		USB1.1 or higher
<b>POWER ADAPTER:</b>		10 V AC, 500 mA

\* Specifications are subject to change without notice.

[www.alesis.com](http://www.alesis.com)

THIS DEVICE COMPLIES WITH PART 15 OF THE FCC RULES. OPERATION IS SUBJECT TO THE FOLLOWING TWO CONDITIONS:  
(1) THIS DEVICE MAY NOT CAUSE HARMFUL INTERFERENCE, AND  
(2) THIS DEVICE MUST ACCEPT ANY INTERFERENCE RECEIVED, INCLUDING INTERFERENCE THAT MAY CAUSE UNDESIRED OPERATION.



7-51-0302-A